

▼ Image: FS-56



- Écarteur de brides hydraulique de type goupille
- Conception légère et ergonomique pour manœuvrer sans difficulté
- Largeurs de griffes réglables de 70 à 216 mm pour de nombreuses applications
- Vérins simple effet avec ressort de rappel série RC pour un fonctionnement rapide et sans difficulté.

Série FS

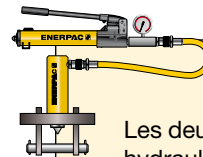


Capacité:

5 - 10 tonnes

Pression de travail maximale:

700 bar



Jeux d'écarteurs de brides

Les deux écarteurs de brides hydrauliques sont disponibles sous la forme d'un jeu (manomètre, adaptateur et flexibles compris).

Référence de pompe	Référence d'écarteur	Référence de l'ensemble
P-142	FS-56	STF-56H
P-392	FS-109	STF-109H
PATG-1102N	FS-109	STF-109A



Ecarteurs industriels

Sans friction, mouvement du coin parallèle et sans à-coups, conception unique du verrouillage du coin.

Élimine les dangers de détérioration des brides et de défaillance d'un bras de l'écarteur.

Page: **58**

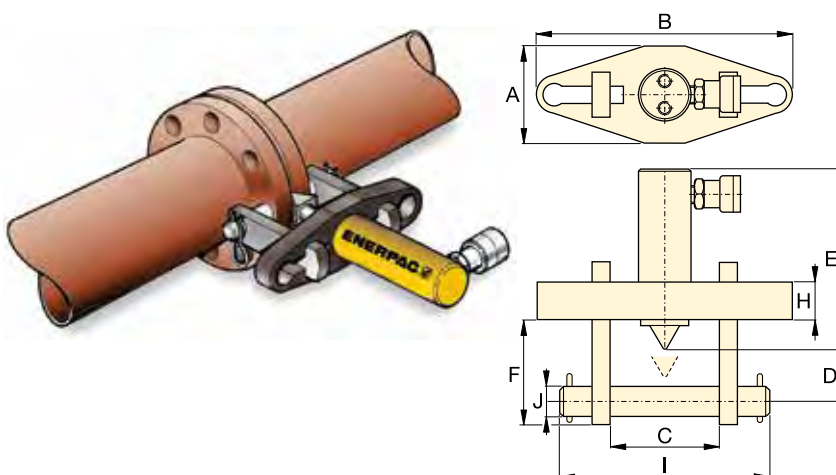



Tableau de correspondance pour écarteur de bride

Gamme ASA (bar)	Dimension conduite (mm)	
	FS-56	FS-109
10	127 - 508	558 - 1066
20	63 - 355	406 - 711
27	63 - 304	355 - 609
35	63 - 254	304 - 508
62	12 - 152	203 - 406
103	12 - 88	101 - 203
172	12 - 63	76 - 101

Épaisseur maximale de bride (mm)	Taille de la tête (mm)	Coin standard (mm)	Capacité (ton.)	Course (mm)	Cap. d'huile (cm³)	Référence *	Dimensions (mm)										 (kg)
							A	B	C		D	E	F	H	I	J	
									Min.	Max.							
2 x 57	19 - 28	3 - 28	5	38	24,6	FS-56	76	209	70	155	32	196	88	25	206	19	11,5
2 x 92	31 - 41	3 - 28	10	54	78,7	FS-109	108	279	104	216	50	152	114	38	273	31	18,1

* Disponibles sous forme d'ensembles, voir note sur cette page.