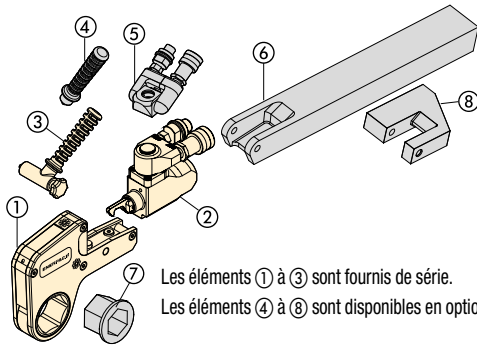


Accessoires des clés de la série W, édition X



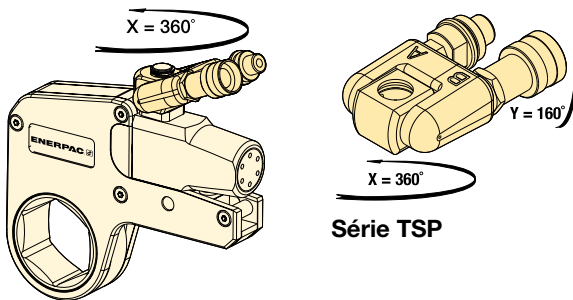
- ① Cassette hexagonale
- ② Unité de commande
- ③ Poignée de positionnement à angle droit
- ④ Poignée de positionnement droite
- ⑤ Raccord tournant de la série Pro
- ⑥ Bras de réaction allongé
- ⑦ Insert de réduction
- ⑧ Bras de réaction carré

Les éléments ① à ③ sont fournis de série.
Les éléments ④ à ⑧ sont disponibles en option.

**Séries
TSP
WTE
WRP**



Raccord tournant de la série TSP Pro



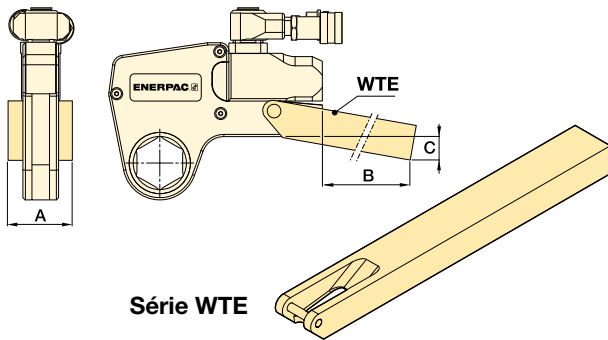
Série TSP

- Verrouillage solide
- Rotation à 360° sur l'axe des X et 160° sur l'axe des Y
- Meilleure maniabilité de l'outil dans les endroits exigus
- Simplifie l'installation de flexibles
- Raccords rapides mâles et femelles compris

Pour ces références de clé dynamométrique	Référence ¹⁾	Pression maximale (bars)	(kg)
W2000X, W4000X, W8000X, W15000X, W22000X, W35000X	TSP300	690	0,2

¹⁾ Pour commander une unité de commande de la série W (édition X) équipée d'un bloc à sorties TSP300 bi-axial, ajoutez un P avant le X de la référence de l'outil. Exemple : **W2000PX**. Le bloc à sorties TSP300 est destiné uniquement aux outils de l'édition X et n'est pas compatible avec ceux de l'édition standard. Pour les pièces de rechange des outils disponibles, reportez-vous à la fiche de réparation consultable à l'adresse www.enerpac.com

Bras de réaction allongés de la série WTE



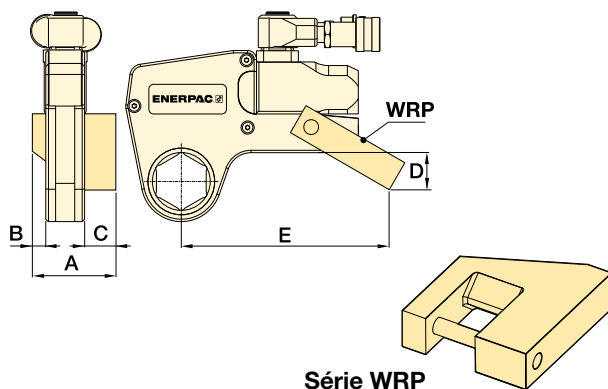
Série WTE

- Dimensionnés pour le couple maximal
- Meilleure maniabilité de l'outil dans les endroits exigus

Pour ces références de clé dynamométrique	Référence	Dimensions (mm)			(kg) *
		A	B	C	
W2000X	WTE20	56	398	76	2,6
W4000X	WTE40	66	436	74	4,6
W8000X	WTE80	85	449	55	7,6
W15000X	WTE150	102	498	72	12,0
W22000X	WTE220	114	524	77	17,3
W35000X	WTE350	127	419	133	17,8

* Les poids indiqués sont ceux des accessoires seuls (sans la clé).

Bras de réaction carrés et plats de la série WRP



Série WRP

- Conception légère interchangeable
- Permet la réaction latérale lorsque la réaction en ligne n'est pas possible

Pour ces références de clé dyn.	Référence	Dimensions (mm)					(kg) *
		A	B	C	D	E	
W2000X	WRP20	84	16	35	45	148	0,4
W4000X	WRP40	109	21	47	59	190	0,8
W8000X	WRP80	137	26	57	69	223	2,0
W15000X	WRP150	165	32	69	87	257	3,9
W22000X	WRP220	207	37	91	134	317	7,2
W35000X	WRP350	225	42	91	182	367	10,6

* Les poids indiqués sont ceux des accessoires seuls (sans la clé).