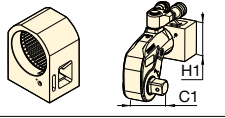


## Bras de réaction court pour entraînements par clés Allen

Référence	SRA15X	SRA30X	SRA60X	SRA110X	SRA250X
C1 (mm)	67,5	80,0	91,5	127,5	158,5
H1 (mm)	74,0	74,0	89,0	106,0	135,0

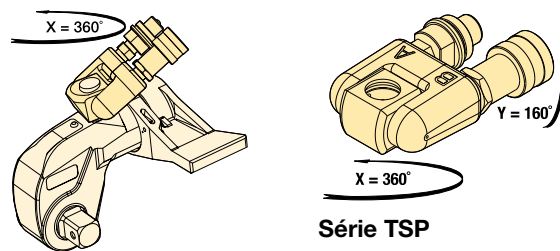


Séries  
**TSP**  
**RTEX**  
**SRSX**



## Raccord tournant de la série TSP Pro

- Verrouillage solide
- Rotation à 360° sur l'axe des X et 160° sur l'axe des Y
- Meilleure maniabilité de l'outil dans les endroits exigus
- Simplifie l'installation de flexibles
- Raccords rapides mâles et femelles compris

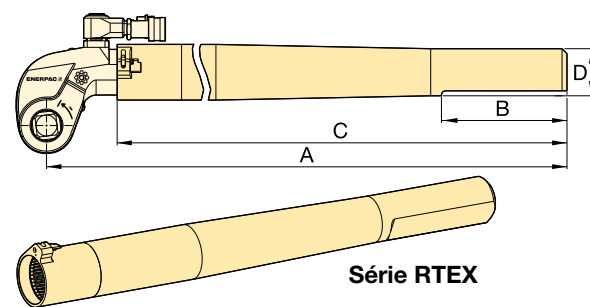


Série TSP

Pour ces références de clé dynamométrique	Référence <sup>1)</sup>	Pression maximale (bars)	(kg)
S1500X, S3000X, S6000X, S11000X, S25000X	<b>TSP300</b>	690	0,2

<sup>1)</sup> Pour commander une clé dynamométrique de la série S (édition X) équipée d'un bloc à sorties TSP300 bi-axial, ajoutez un P avant le X de la référence de l'outil. Exemple : **S1500PX**. Le bloc à sorties TSP300 est destiné uniquement aux outils de l'édition X et n'est pas compatible avec ceux de l'édition standard. Pour les pièces de rechange des outils disponibles, reportez-vous à la fiche de réparation consultable à l'adresse [www.enerpac.com](http://www.enerpac.com)

## Rallonges de bras de réaction tubulaire de la série RTEX



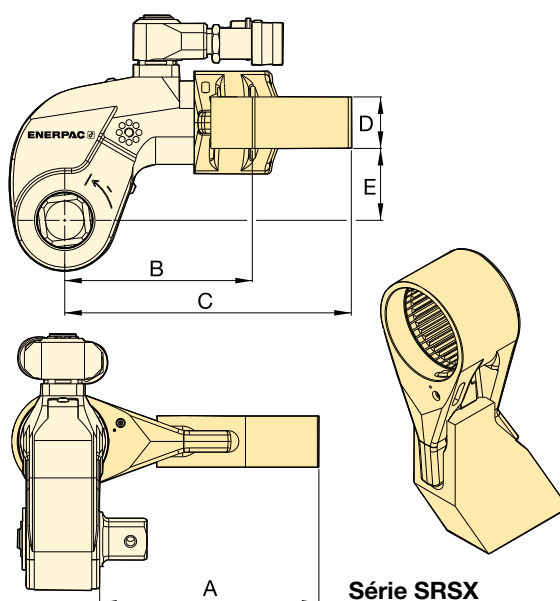
Série RTEX

- Dimensionnées pour le couple maximal
- Meilleure maniabilité de l'outil dans les endroits exigus

Pour ces références de clé dynamométrique	Référence	Dimensions (mm)				(kg) *
		A	B	C	D	
S1500X	<b>RTE15X</b>	706	152	636	58	4,6
S3000X	<b>RTE30X</b>	733	152	647	57	5,5
S6000X	<b>RTE60X</b>	747	152	659	65	7,7
S11000X	<b>RTE110X</b>	769	152	675	76	11,2
S25000X	<b>RTE250X</b>	813	152	685	100	17,3

\* Les poids indiqués sont ceux des accessoires seuls (sans la clé).

## Bras de réaction allongés de la série SRSX



Série SRSX

- Conception légère interchangeable

Pour clés réf.	Couple max. (Nm)	Référence	Dimensions (mm)					(kg) *
			A	B	C	D	E	
S1500X	1801	<b>SRS151X</b>	94	86	127	24	34	0,8
	1641	<b>SRS152X</b>	119	97	138	24	34	1,0
	1533	<b>SRS153X</b>	145	109	148	24	34	1,2
S3000X	3918	<b>SRS301X</b>	111	106	168	34	48	1,6
	3712	<b>SRS302X</b>	137	117	182	34	48	2,0
	3574	<b>SRS303X</b>	162	132	198	34	48	2,5
S6000X	7842	<b>SRS601X</b>	138	128	192	39	62	2,3
	7454	<b>SRS602X</b>	163	144	207	39	62	2,7
	7175	<b>SRS603X</b>	189	159	222	39	62	3,4
S11000X	14.650	<b>SRS1101X</b>	149	157	232	46	76	4,4
	13.957	<b>SRS1102X</b>	175	172	247	46	76	5,1
	13.391	<b>SRS1103X</b>	200	187	261	46	76	5,8
S25000X	33.538	<b>SRS2501X</b>	183	209	295	50	100	7,6
	32.049	<b>SRS2502X</b>	208	222	310	50	100	8,4
	30.750	<b>SRS2503X</b>	233	236	326	50	100	10,0

\* Les poids indiqués sont ceux des accessoires seuls (sans la clé).