

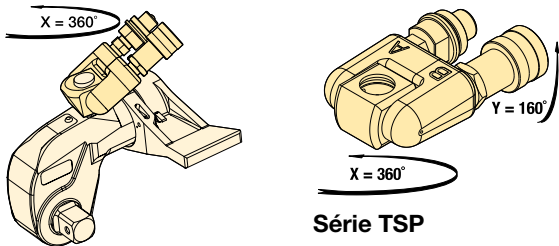
Accessoires des clés de la série S, édition X

Séries
TSP
RTEX
SRSX



Raccord tournant de la série TSP Pro

- Verrouillage solide
- Rotation à 360° sur l'axe des X et 160° sur l'axe des Y
- Meilleure maniabilité de l'outil dans les endroits exigus
- Simplifie l'installation de flexibles
- Raccords rapides mâles et femelles compris

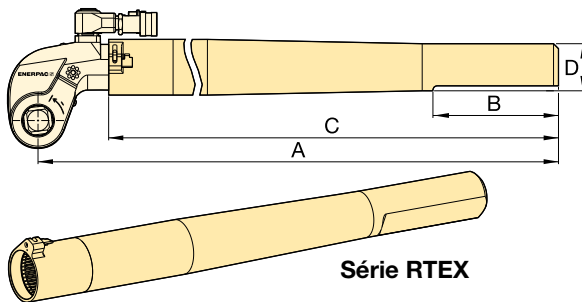


Série TSP

Pour ces références de clé dynamométrique	Référence ¹⁾	Pression maximale (bars)	(kg)
S1500X, S3000X, S6000X, S11000X, S25000X	TSP300	690	0,2

¹⁾ Pour commander une clé dynamométrique de la série S (édition X) équipée d'un bloc à sorties TSP300 bi-axial, ajoutez un P avant le X de la référence de l'outil. Exemple : **S1500PX**. Le bloc à sorties TSP300 est destiné uniquement aux outils de l'édition X et n'est pas compatible avec ceux de l'édition standard. Pour les pièces de rechange des outils disponibles, reportez-vous à la fiche de réparation consultable à l'adresse www.enerpac.com

Rallonges de bras de réaction tubulaire de la série RTEX



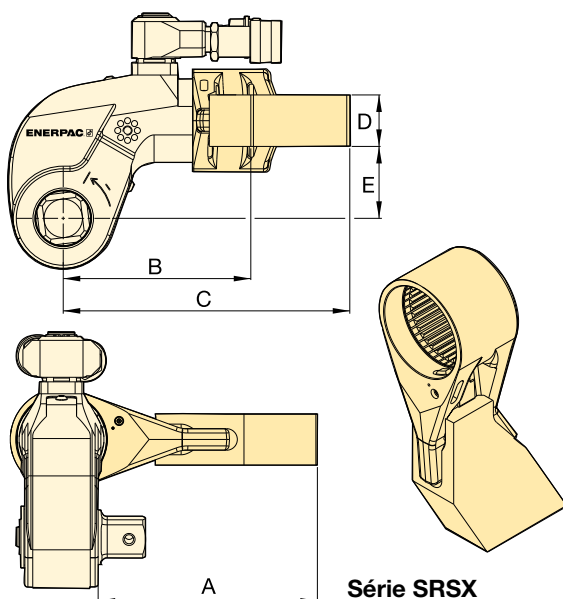
Série RTEX

- Dimensionnées pour le couple maximal
- Meilleure maniabilité de l'outil dans les endroits exigus

Pour ces références de clé dynamométrique	Référence	Dimensions (mm)				(kg) *
		A	B	C	D	
S1500X	RTE15X	706	152	636	58	4,6
S3000X	RTE30X	733	152	647	57	5,5
S6000X	RTE60X	747	152	659	65	7,7
S11000X	RTE110X	769	152	675	76	11,2
S25000X	RTE250X	813	152	685	100	17,3

* Les poids indiqués sont ceux des accessoires seuls (sans la clé).

Bras de réaction allongés de la série SRSX



Série SRSX

- Conception légère interchangeable

Pour clés réf.	Couple max. (Nm)	Référence	Dimensions (mm)					(kg) *
			A	B	C	D	E	
S1500X	1801	SRS151X	94	86	127	24	34	0,8
	1641	SRS152X	119	97	138	24	34	1,0
	1533	SRS153X	145	109	148	24	34	1,2
S3000X	3918	SRS301X	111	106	168	34	48	1,6
	3712	SRS302X	137	117	182	34	48	2,0
	3574	SRS303X	162	132	198	34	48	2,5
S6000X	7842	SRS601X	138	128	192	39	62	2,3
	7454	SRS602X	163	144	207	39	62	2,7
	7175	SRS603X	189	159	222	39	62	3,4
S11000X	14.650	SRS1101X	149	157	232	46	76	4,4
	13.957	SRS1102X	175	172	247	46	76	5,1
	13.391	SRS1103X	200	187	261	46	76	5,8
S25000X	33.538	SRS2501X	183	209	295	50	100	7,6
	32.049	SRS2502X	208	222	310	50	100	8,4
	30.750	SRS2503X	233	236	326	50	100	10,0

* Les poids indiqués sont ceux des accessoires seuls (sans la clé).