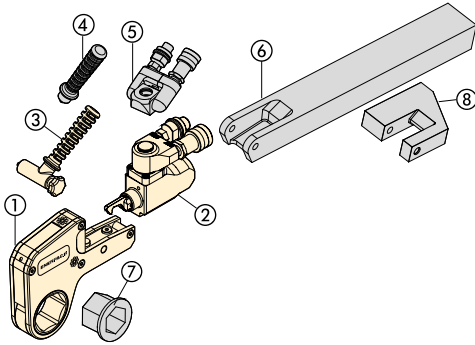


# Accessoires des clés de la série W, édition X

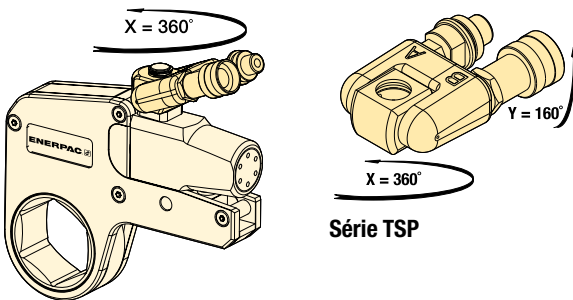


- Les éléments ① à ③ sont fournis de série.  
Les éléments ④ à ⑧ sont disponibles en option.
- ① Cassette hexagonale
  - ② Unité de commande
  - ③ Poignée de positionnement à angle droit
  - ④ Poignée de positionnement droite
  - ⑤ Raccord tournant de la série Pro
  - ⑥ Bras de réaction allongé
  - ⑦ Insert de réduction
  - ⑧ Bras de réaction à 90°

**Séries  
TSP  
WTE  
WRP**



## Série TSP-Pro, Pivot à rotule



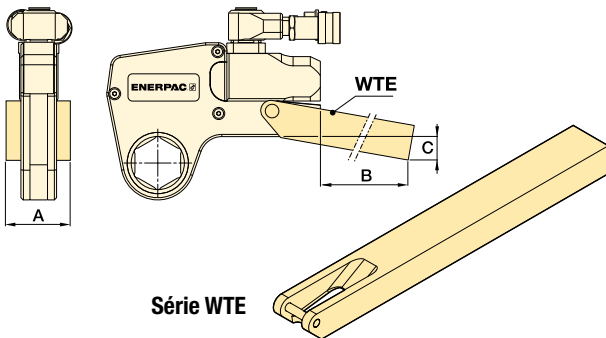
Série TSP

- Verrouillage solide
- Rotation à 360° sur l'axe des X et 160° sur l'axe des Y
- Meilleure maniabilité de l'outil dans les endroits exigus
- Montage des flexibles simplifié
- Raccords rapides mâles et femelles compris

Pour clés dynamométriques n°	Référence <sup>1)</sup>	Pression maximale (bar)	Poids (kg)
W2000X, W4000X, W8000X, W15000X, W22000X, W35000X	<b>TSP300</b>	690	0,2

<sup>1)</sup> Pour commander une unité de commande de la série W (édition X) équipée d'un bloc à sorties TSP300 bi-axial, ajoutez un P avant le X de la référence de l'outil. Exemple : **W2000PX**. Le bloc à sorties TSP300 est destiné uniquement aux outils de l'édition X et n'est pas compatible avec ceux de l'édition standard. Pour les pièces de rechange des outils disponibles, reportez-vous à la fiche de réparation consultable à l'adresse [www.enerpac.com](http://www.enerpac.com)

## Série WTE, Bras de réaction allongé



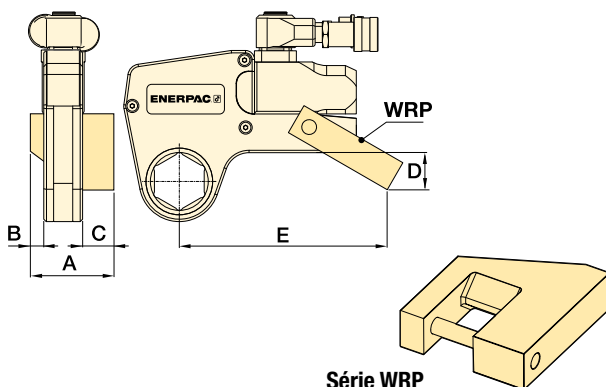
Série WTE

- Dimensionnés pour le couple maximal
- Meilleure maniabilité de l'outil dans les endroits exigus

Pour clés dynamométriques n°	Référence	Dimensions (mm)			Poids (kg) *
		A	B	C	
W2000X	<b>WTE20</b>	56	398	76	2,6
W4000X	<b>WTE40</b>	66	436	74	4,6
W8000X	<b>WTE80</b>	85	449	55	7,6
W15000X	<b>WTE150</b>	102	498	72	12,0
W22000X	<b>WTE220</b>	114	524	77	17,3
W35000X	<b>WTE350</b>	127	419	133	17,8

\* Les poids indiqués sont ceux des accessoires seuls (sans la clé).

## Série WRP, Bras de réaction à 90°



Série WRP

- Conception légère interchangeable
- Permet la réaction latérale lorsque la réaction en ligne n'est pas possible

Pour clés dynamométriques n°	Référence	Dimensions (mm)					Poids (kg) *
		A	B	C	D	E	
W2000X	<b>WRP20</b>	84	16	35	45	148	0,4
W4000X	<b>WRP40</b>	109	21	47	59	190	0,8
W8000X	<b>WRP80</b>	137	26	57	69	223	2,0
W15000X	<b>WRP150</b>	165	32	69	87	257	3,9
W22000X	<b>WRP220</b>	207	37	91	134	317	7,2
W35000X	<b>WRP350</b>	225	42	91	182	367	10,6

\* Les poids indiqués sont ceux des accessoires seuls (sans la clé).