

SÉRIE XC POMPES SUR BATTERIE POUR CLÉS DYNAMOMÉTRIQUES

Commodité et portabilité sans fil



ENERPAC 

▼ XC1502TE



- Idéale pour les applications de serrage d'entretien qui nécessitent une solution portable et pratique
- La télécommande filaire interactive fournit des informations visuelles et vibratoires sur le fonctionnement de la pompe
- Autonomie remarquable grâce à une batterie de 28 V et 5 Ah
- Télécommande amovible utilisable jusqu'à 6 mètres
- Manomètre à glycérine de 100 mm pour une lecture facile de la pression
- Le réservoir à vessie souple permet de faire fonctionner la pompe dans n'importe quelle position
- Carter en composite renforcé de fibres de verre à haute résistance, pour une plus grande durabilité dans les applications particulièrement difficiles
- Poignée intégrée et sangle d'épaule pour un transport facile.

Pompe portable sur batterie pour applications de serrage dynamométrique



Batterie de 28 volts, 5 Ah

Le modèle **XC28V5** est équipé d'une batterie dotée de la technologie Lithium-ion à haute performance.



Chargeur de batterie

Chargement rapide en 1 heure.

Référence	Tension
XC-115VC	115 Vca
XC-230VC	230 Vca



Cadre de protection

Cadre de protection disponible en option pour les pompes XC-TW et XC. Lors de la commande, veuillez utiliser la référence **XCRCTK**.



Clés dynamométriques

Les clés dynamométriques suivantes sont parfaitement adaptées aux pompes sur batterie de la série XC :

Série S	Série W	Série RSL
S1500X	W2000X	RSL1500
S3000X	W4000X	RSL3000

Les clés dynamométriques de plus grande taille fonctionneront aussi avec la pompe, mais avec des conséquences sur l'autonomie et la vitesse de mise en œuvre.

Série XC, pompes sur batterie pour clé dynamométrique



Pompes sur batterie pour clé dynamométrique

La série XC de pompes sur batterie pour clé dynamométrique est idéale pour les applications d'entretien dans les secteurs de la production d'énergie, de la maintenance, du pétrole et du gaz. Cette pompe portable est parfaite pour les lieux éloignés, pour les chantiers sans alimentation électrique ou pour prévenir les risques de trébuchement.

La télécommande filaire interactive permet à l'utilisateur de régler et de relâcher la pression et de faire fonctionner la pompe en mode manuel ou en cycle automatique. La pompe est équipée d'une soupape réglable par l'utilisateur et facile d'accès pour un contrôle précis de la pression.

Clé dynamométrique	Écrou C/P (mm)	Goujon (mm)	Pression (bar)	Couple (Nm)	Assemblages serrés
S3000X	60	38	330	2035	32
W2000X	60	38	350	1356	52

Série XC

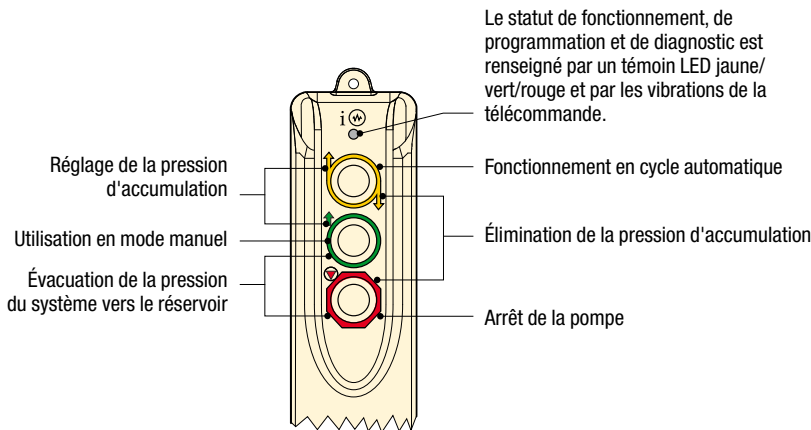


Capacité du réservoir :
2,0 litres

Débit à la pression nominale :
0,25 l/min

Puissance du moteur :
0,37 kW

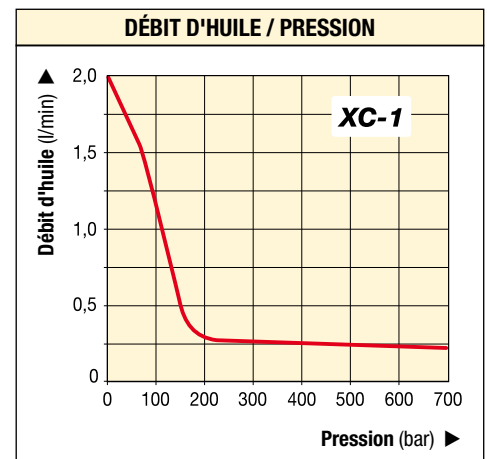
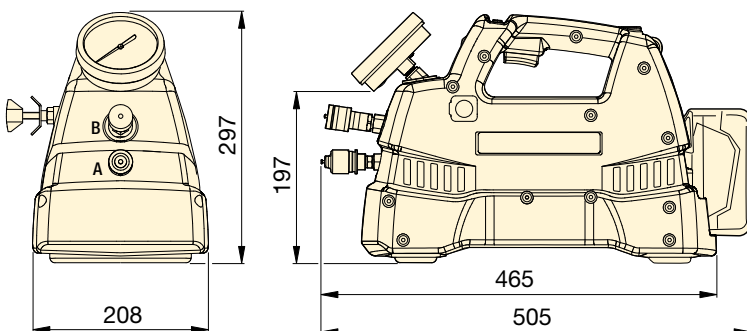
Pression de travail maximale :
700 bars



Flexibles pour clés dynamométriques

Utilisez les flexibles Enerpac 700 bar de la série THQ-700 avec les clés dynamométriques et les pompes

Longueur 6 m, 2 flexibles	THQ-706T
Longueur 12 m, 2 flexibles	THQ-712T



▼ TABLEAU DE SÉLECTION

Description	Capacité d'huile utilisable (litres)	Référence	Débit de sortie (l/min)			Fourni avec la pompe	Poids (kg) ¹⁾
			Sans charge	140 bar	700 bar		
Ensemble pompe sur batterie	2,0	XC-1502TB	2,05	0,49	0,25	2 batteries et chargeur 115 V	12
Ensemble pompe sur batterie	2,0	XC-1502TE	2,05	0,49	0,25	2 batteries et chargeur 230 V	12
Pompe sur batterie	2,0	XC-1502T	2,05	0,49	0,25	Sans batterie ni chargeur	12

¹⁾ Poids incluant l'huile, mais pas la batterie. Poids de la batterie : 1,1 kg.



DES POMPES POUR TOUS LES BESOINS DE SERRAGE

Pompes pour clés dynamométriques



Série TQ700,
électriques



Série ZA4T,
pneumatiques



Série ZU4T,
électriques



Série ZE-T,
électriques



Série PMU,
électriques



Série XC,
sur batterie

Clés dynamométriques



Série S



Série W

9648 FR © Enerpac 01-2019.
Sujet à modifications sans préavis.

www.enerpac.com

ENERPAC 
POWERFUL SOLUTIONS. GLOBAL FORCE.